

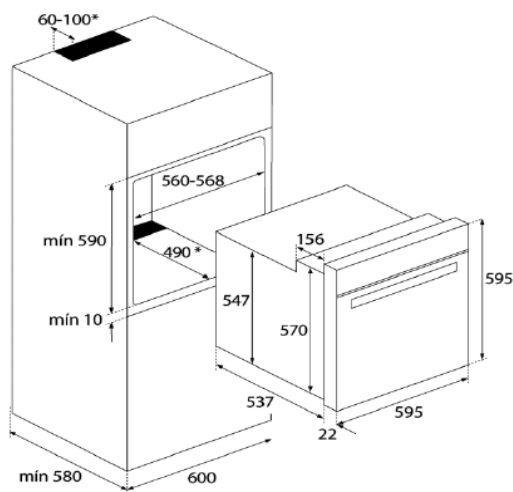
# FOLHETO INFORMATIVO

PRODUTO COMERCIALIZADO FORA DE TABELA



## FORNO HCB 6415

- Forno multifunções
- Seis funções de cozinhado
- Pré-aquecimento mecânico
- Comandos pulsantes
- Porta de vidro duplo
- Refrigeração dinâmica
- Bandeja esmaltada
- Capacidade: 70 litros
- Cavity esmaltada com encaixe para bandejas
- Classificação energética: A



### Dimensões encastre

Altura (mm)	595
Largura (mm)	595
Profundidade (mm)	559
Capacidade líquida/bruta	65/70

### Características técnicas

Tensão	220-240
Frequência	50/60
Potência máxima total (W)	2 615
Comprimento do cabo de conexão (cm)	110
Desligar automático com abertura da porta	-
Bloqueio de segurança para crianças	-
Protetor de grill	-
Grelhas com retenção de segurança/bandejas	-
N.º de vidros da porta	2

### Classe de eficiência energética

A

Modelo	Cor	EAN	Código
HCB 6415	Inox	8434778001921	111020004

A Teka Portugal SA, reserva-se ao direito de realizar todas as alterações que considerar necessárias para a melhoria contínua dos seus produtos. Assim, todas as características, dados, pormenores, medidas, cores, descrições, ilustrações, expostos, na presente ficha técnica, têm carácter meramente orientativo. Os mesmos podem ser alterados ou anulados, em qualquer momento e sem obrigação de aviso prévio, de acordo com as exigências técnicas e comerciais da empresa produtora, invalidando a possibilidade de reivindicação por parte do comprador, comerciante ou particular. A Teka Portugal SA, declina toda a sua responsabilidade mediante o anteriormente exposto e a eventuais inexactidões devidas a erros de transcrição ou impressão. Aconselhamos que para uma correta instalação e utilização do equipamento adquirido consulte previamente todas as instruções técnicas do mesmo e as siga em conformidade.